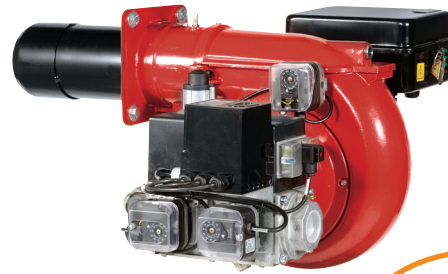


# SERIE CXP

1 LLAMA DESDE 232 HASTA 522 KW  
1 ALLURE DE 232 JUSQU'À 522 KW



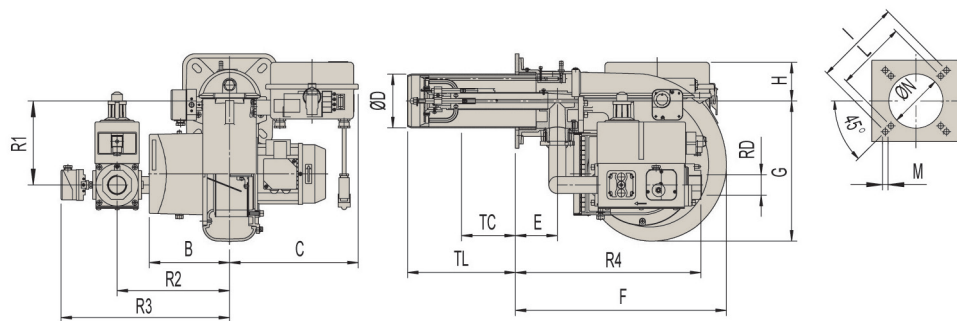
1 LLAMA 1 ALLURE	kcal/h		kW		3F
	min	max	min	max	
CXP 45	200.000	450.000	232	522	3F



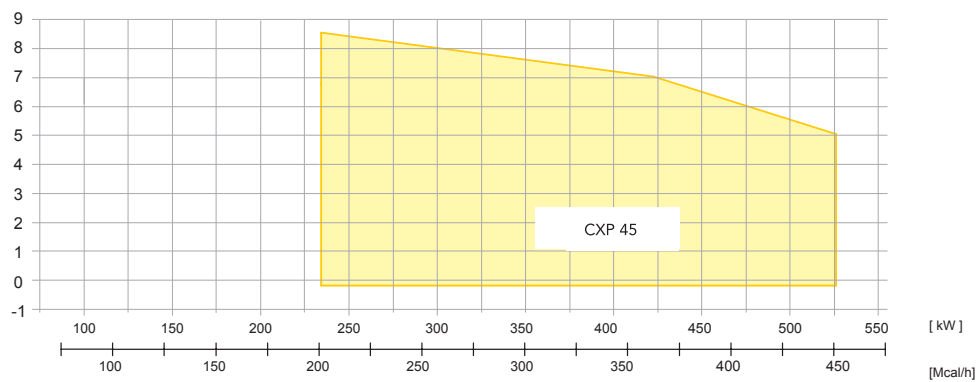
\*  
Disponible también en  
version Bajo NOx /  
Egalement disponible  
en version Bas NOx

## CURVA DE FUNCIONAMIENTO / MEDIDAS (mm)

COURBES ET  
PERFORMANCES /  
DIMENSIONS (mm)



Presión en la cámara de combustión [mbar] /  
Pression dans la chambre de combustion [mbar]



Potencia térmica / Puissance thermique

MODELO MODÈLE	B	C	D	E	F	G	H	I	L	M	N	TC	TL	R1	R2	R3	R4	RD
CXP 45 - D 1" FS32	188	301	150	98	493	327	90	226	205	M10	160	250	335	171	280	378	354	1"
CXP 45 - D 1"1/2 FS40	188	301	150	98	493	327	90	226	205	M10	160	250	335	203	280	420	456	1" 1/2
CXP 45 - D 1"1/2 FS50	188	301	150	98	493	327	90	226	205	M10	160	250	335	203	280	420	456	1" 1/2

