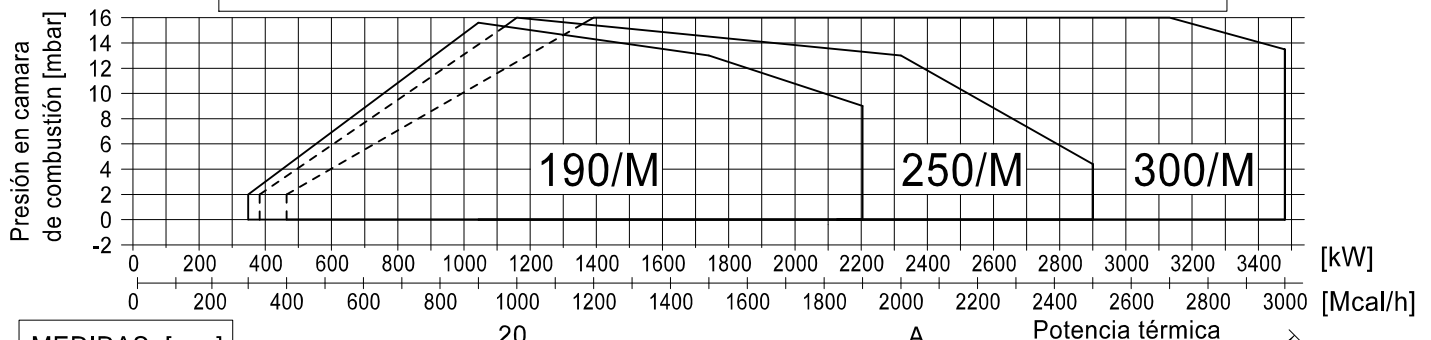


DATOS TÉCNICOS

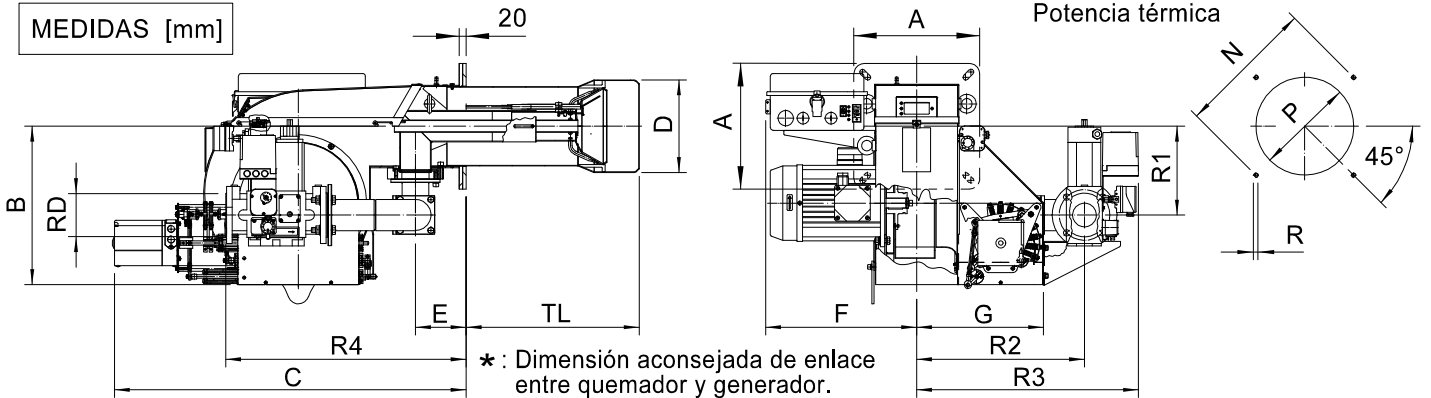
MODELO		CP190/M	CP250/M	CP300/M
Potencia térmica mín 1ºllama/mín 2ºllama-máx 2ºllama *	[Mcal/h]	300/900-1900	330/1000-2500	400/1200-3000
Potencia térmica mín 1ºllama/mín 2ºllama-máx 2ºllama *	[kW]	348/1044-2204	383/1160-2900	464/1390-3488
Caudal G20 (METANO) mín 1ºllama/mín 2ºllama-máx 2ºllama *	[Nm³/h]	35/105-222	39/117-292	47/140-351
Caudal G31 (GPL) mín 1ºllama/mín 2ºllama-máx 2ºllama *	[Nm³/h]	14/41-86	15/45-113	18/54-135
Combustible: GAS NATURAL (segunda familia) - GPL (tercera familia)				
Categoría combustible : I _{2R} , I _{2H} , I _{2L} , I _{2E} , I _{2E+} , I _{2E+} , I _{2E+} , I _{2ELL} , I _{2E(R)B} / I _{3B/B} , I ₃₊ , I _{3P} , I _{3B} , I _{3R}				
Funcionamiento a servicio intermitente (mín. 1 parada cada 24 horas), 2 llamas progresivo o modulante				
Condiciones entorno permitido en ejercicio / almacenaje : -15... +40°C / -20... +70°C, humedad rel. máx. 80%				
Máx temperatura aire comburente	[°C]	60	60	60
Presión mínima rampa gas D2" FS50 METANO/GPL **	[mbar]	107/53	181/94	268/120
Presión mínima rampa gas DN65 FS65 METANO/GPL **	[mbar]	46/31	84/54	112/62
Presión mínima rampa gas DN80 FS80 METANO/GPL **	[mbar]	30/25	56/45	72/48
Presión mínima rampa gas DN100 F100 S100 METANO/GPL **	[mbar]	21/22	39/38	52/40
Presión máxima entrada válvulas (Pe.max)	[mbar]	200-500	200-500	200-500
Potencia eléctrica nominal	[kW]	5.5	8	8
Motor ventilador	[kW]	5.5	7.5	7.5
Absorción nominales potencias	[A]	10.5	16.5	16.5
Absorción nominales auxiliares	[A]	0.4	0.4	0.4
Alimentación eléctrica:		3~400V, 1/N~230V-50Hz	3~400V, 1/N~230V-50Hz	3~400V, 1/N~230V-50Hz
Grado de protección eléctrica:		IP44	IP44	IP44
Rumorosidad *** mín-máx	[dB(A)]	79-82	81-85	81-85
Peso quemador	[kg]	128	158	159

* Condiciones de referencia: Temperatura entorno 20°C - Presión barométricos 1013 mbar - Altitud 0 m s.n.m.
 ** Presión mínima de alimentación del gas a la rampa gas para conseguir la máxima potencia del quemador considerando la contra presión en cámara de combustión a valor 0 (cero).
 *** Presión sonora medida en laboratorio combustión, con quemador en función sobre caldera de prueba a 1m de distancia.

CAMPO DE TRABAJO: Potencia térmica - Presión en cámara de combustión



MEDIDAS [mm]



MODELO	A	B	C	D	E	F	G	TL	N			P			R	R1	R2	R3	R4	RD	Peso rampa gas
									min	*	max	min	*	max							
CP190/M-D2"	360	453	1010	265	145	432	363	495	396	424	438	280	280	320	M14	254	509	672	504	Rp 2	22 kg
CP190/M-DN65	360	453	1010	265	145	432	363	495	396	424	438	280	280	320	M14	254	480	634	688	DN65	37 kg
CP190/M-DN80	360	453	1010	265	145	432	363	495	396	424	438	280	280	320	M14	254	480	647	708	DN80	47 kg
CP190/M-DN100	360	453	1010	265	145	432	363	495	396	424	438	280	280	320	M14	254	480	654	748	DN100	57 kg
CP250/M-D2"	360	453	1010	270	145	432	363	495	396	424	438	280	280	320	M14	254	509	672	504	Rp 2	22 kg
CP250/M-DN65	360	453	1010	270	145	432	363	495	396	424	438	280	280	320	M14	254	480	634	688	DN65	37 kg
CP250/M-DN80	360	453	1010	270	145	432	363	495	396	424	438	280	280	320	M14	254	480	647	708	DN80	47 kg
CP250/M-DN100	360	453	1010	270	145	432	363	495	396	424	438	280	280	320	M14	254	480	654	748	DN100	57 kg
CP300/M-D2"	360	453	1010	300	145	432	363	460	396	424	438	310	310	320	M14	254	509	672	504	Rp 2	22 kg
CP300/M-DN65	360	453	1010	300	145	432	363	460	396	424	438	310	310	320	M14	254	480	634	688	DN65	37 kg
CP300/M-DN80	360	453	1010	300	145	432	363	460	396	424	438	310	310	320	M14	254	480	647	708	DN80	47 kg
CP300/M-DN100	360	453	1010	300	145	432	363	460	396	424	438	310	310	320	M14	254	480	654	748	DN100	57 kg