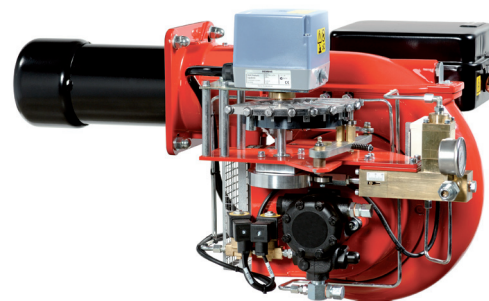


SERIE GSP

PROGRESIVOS & MODULANTES DESDE 237 HASTA 1740 kW
PROGRESSIVES & MODULANTES DE 237 JUSQU'À 1740 kW

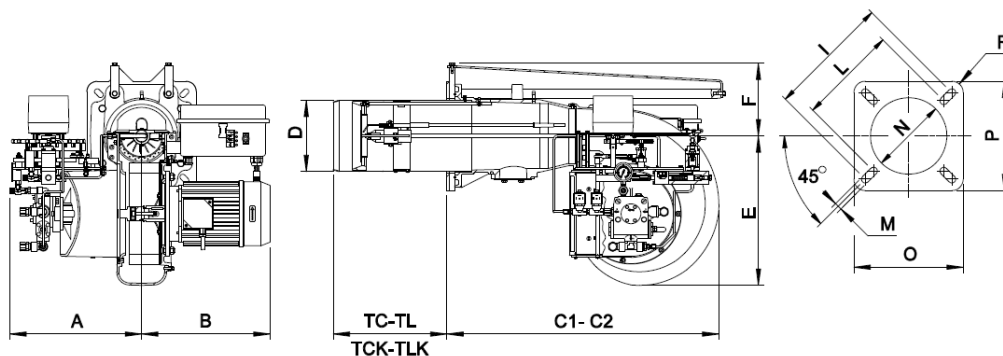


PROGRESIVOS & MODULANTES PROGRESSIVES & MODULANTES	kg/h		kW		3F
	min	max	min	max	
GSP 50/M	20	50	237	592	3F
GSP 70/M	35	70	406	812	
GSP 100/M	40	100	464	1160	
GSP 120/M	60	120	696	1392	
GSP 150/M	75	150	870	1740	

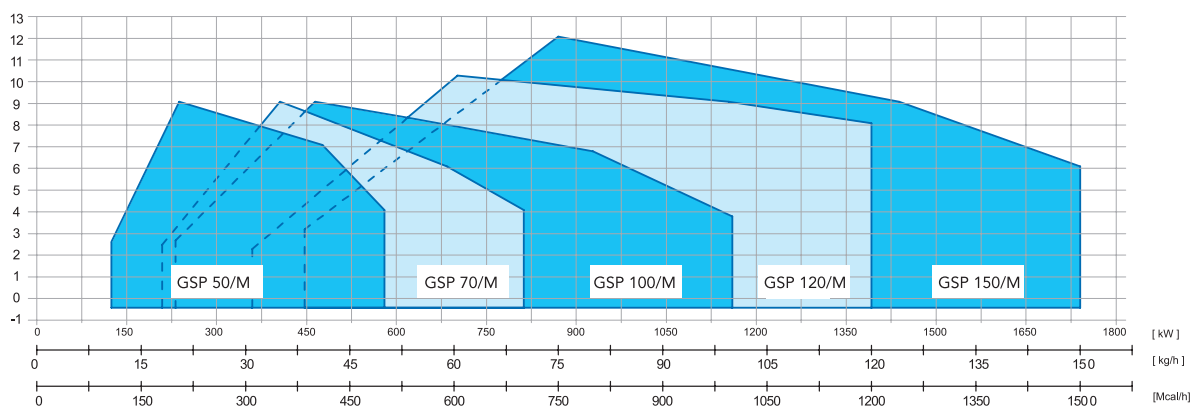


CURVA DE FUNCIONAMIENTO / MEDIDAS (mm)

COURBES ET PERFORMANCES / DIMENSIONS (mm)



Presión en la cámara de combustión [mbar] /
Pression dans la chambre de combustion [mbar]



Potencia térmica / Puissance thermique

MODELO MODÈLE	A	B	C1	C2	D	E	F	I	L	M	N	O	P	R	TC	TCK	TL	TLK
GSP 50/M	350	305	530	-	150	327	145	226	205	M10	160	220	220	R30	250	-	335	-
GSP 70/M	350	310	700	1140	165	327	171	368	340	M12	180	320	320	R20	-	250	335	-
GSP 100/M	386	375	651	1150	175	438	173	368	340	M12	190	320	320	R20	-	235	-	370
GSP 120/M	386	376	815	1395	209	438	213	368	340	M14	230	320	320	R20	200	-	400	-
GSP 150/M	386	397	815	1395	209	438	213	368	340	M14	230	320	320	R20	200	-	400	-

