

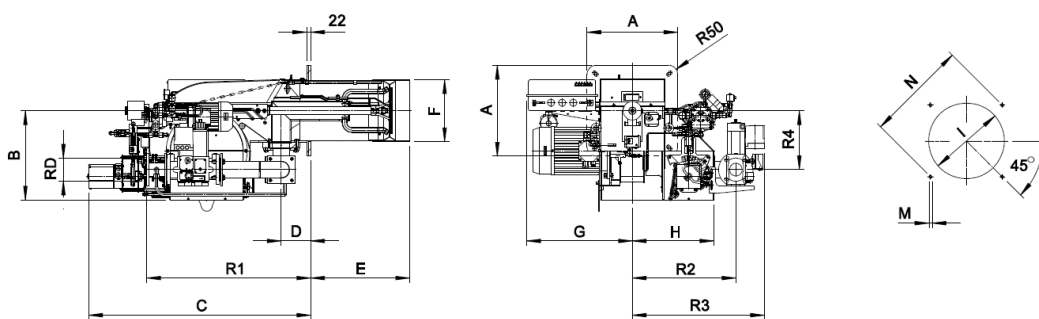
| PROGRESIVOS & MODULANTES PROGRESSIVES & MODULANTES | kcal/h | | kW | | 3F |
|---|-----------|-----------|------|------|----|
| | min | max | min | max | |
| MXP 190/M * | 900.000 | 2.019.000 | 1044 | 2390 | |
| MXP 250/M * | 1.000.000 | 2.500.000 | 1160 | 2900 | |

*

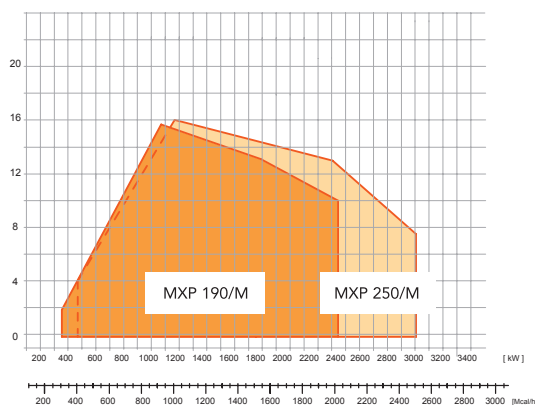
Disponible también en
version Bajo NOx /
Egalement disponible
en version Bas NOx

CURVA DE FUNCIONAMIENTO / MEDIDAS (mm)

COURBES ET
PERFORMANCES /
DIMENSIONS (mm)



Presión en la cámara de combustión [mbar] /
Pression dans la chambre de combustion [mbar]



Potencia térmica / Puissance thermique

* Recomendada/
Suggested

| MODELO MODÈLE | A | B | C | D | E | F | G | H | I min | I* | I max | M | N min | N* | N max | R1 | R2 | R3 | R4 | RD |
|-------------------------|-----|-----|------|-----|-----|-----|-----|-----|-------|-----|-------|-----|-------|-----|-------|-----|-----|-----|-----|-------|
| MXP 190/M - D2" FS50 | 360 | 453 | 1100 | 145 | 481 | 265 | 463 | 363 | 280 | 280 | 320 | M14 | 396 | 424 | 438 | 254 | 509 | 672 | 504 | 2" |
| MXP 190/M - DN65 FS65 | 360 | 453 | 1100 | 145 | 481 | 265 | 463 | 363 | 280 | 280 | 320 | M14 | 396 | 424 | 438 | 254 | 480 | 634 | 688 | DN65 |
| MXP 190/M - DN80 FS80 | 360 | 453 | 1100 | 145 | 481 | 265 | 463 | 363 | 280 | 280 | 320 | M14 | 396 | 424 | 438 | 254 | 480 | 647 | 708 | DN80 |
| MXP 190/M - DN100 FS100 | 360 | 453 | 1100 | 145 | 481 | 265 | 463 | 363 | 280 | 280 | 320 | M14 | 396 | 424 | 438 | 254 | 480 | 654 | 748 | DN100 |
| MXP 250/M - D2" FS50 | 360 | 453 | 1100 | 145 | 481 | 265 | 463 | 363 | 280 | 280 | 320 | M14 | 396 | 424 | 438 | 254 | 509 | 672 | 504 | 2" |
| MXP 250/M - DN65 FS65 | 360 | 453 | 1100 | 145 | 481 | 265 | 463 | 363 | 280 | 280 | 320 | M14 | 396 | 424 | 438 | 254 | 480 | 634 | 688 | DN65 |
| MXP 250/M - DN80 FS80 | 360 | 453 | 1100 | 145 | 481 | 265 | 463 | 363 | 280 | 280 | 320 | M14 | 396 | 424 | 438 | 254 | 480 | 647 | 708 | DN80 |
| MXP 250/M - DN100 FS100 | 360 | 453 | 1100 | 145 | 481 | 265 | 463 | 363 | 280 | 280 | 320 | M14 | 396 | 424 | 438 | 254 | 480 | 654 | 748 | DN100 |